

Si3404 数据表

符合 IEEE 802.3 (1 类) 要求的全集成式 PoE PD 接口和外形紧凑的高效率开关稳压器

Si3404 集成了以太网供电 (PoE) 型供电设备 (PD) 应用所需的所有电源管理和控制功能。设备将通过 10/100/1000BASE-T 以太网连接供应的输入高电压转换成稳定低压输出电源。该设备的优化体系结构能够最大程度地减小解决方案的体积和外部物料清单 (BOM) 成本, 同时支持使用低成本外部元件并保持高性能。Si3404 集成了一个瞬态浪涌抑制器。此外, 还集成了开关电源 FET 和相关功能。这个集成的、由电流模式控制的开关稳压器支持隔离或非隔离回扫和降压转换器拓扑。可以通过简单的外部电阻值调谐稳压器的切换频率, 避免不必要的谐波, 以实现更好的辐射控制。

该设备完全支持 IEEE 802.3at 规范, 能够进行 1 类、单个事件分类。标准外部电阻为探测功能和分类模式的编程提供了合适的 IEEE 802.3 签名, 内部启动电路确保热插拔开关和稳压器都具有控制良好的软启动初始操作。

Si3404 采用薄型、20 引脚、4 x 4 mm QFN 封装。

主要特点

- 1 类 (PoE) 电源
- 符合 IEEE 802.3at (1 类) 要求
- 电流模式直流-直流转换器
- 可调谐切换频率
- 变压器偏压线圈支持
- 辅助适配器功能
- 集成热插拔 FET 和切换 FET
- 120 V 绝对最大电压性能
- 扩展的温度范围 (-40°C 至 +85°C)
- 紧凑型、符合 ROHS 要求的 4 mm x 4 mm QFN 封装

应用

- IP 语音电话
- 无线接入点
- 安保和监察 IP 摄像机
- 销售点终端机
- 以太网设备
- 网络设备

1. 订购指南

Table 1.1. Si3404 订购指南

订购零件号	封装	温度范围（环境）	应用
Si3404-A-GM	4 x 4 毫米 20-QFN 无铅，符合 RoHS 要求	- 40 至 85°C 扩展	通用

目录

1. 订购指南	2
2. 系统概述	4
2.1 方框图	4
2.2 以太网供电 (PoE) 线路侧接口	4
2.2.1 浪涌保护	4
2.2.2 电话通讯系统保护	4
2.2.3 检测和分类	5
2.3 热插拔开关	5
2.4 HSSW 状态机	6
2.5 直流转换器	7
2.5.1 平均电流感应、过流、低电流检测和输出短路保护	7
2.6 可调谐振荡器	8
2.7 调节器	8
2.8 外部壁挂式适配器支持	8
3. 应用示例	9
4. 电气规格	11
5. 引脚描述	14
5.1 详细引脚描述	15
6. 封装	18
6.1 封装外形: Si3404	18
6.2 焊盘图案: Si3404	19
7. Si3404 顶部标记	21
8. 版本历史	22

2. 系统概述

以下方框图可帮助设计人员了解功能块的内部排列及其与外部引脚的关系。方框图后面提供了有关这些集成电路的功能描述。

2.1 方框图

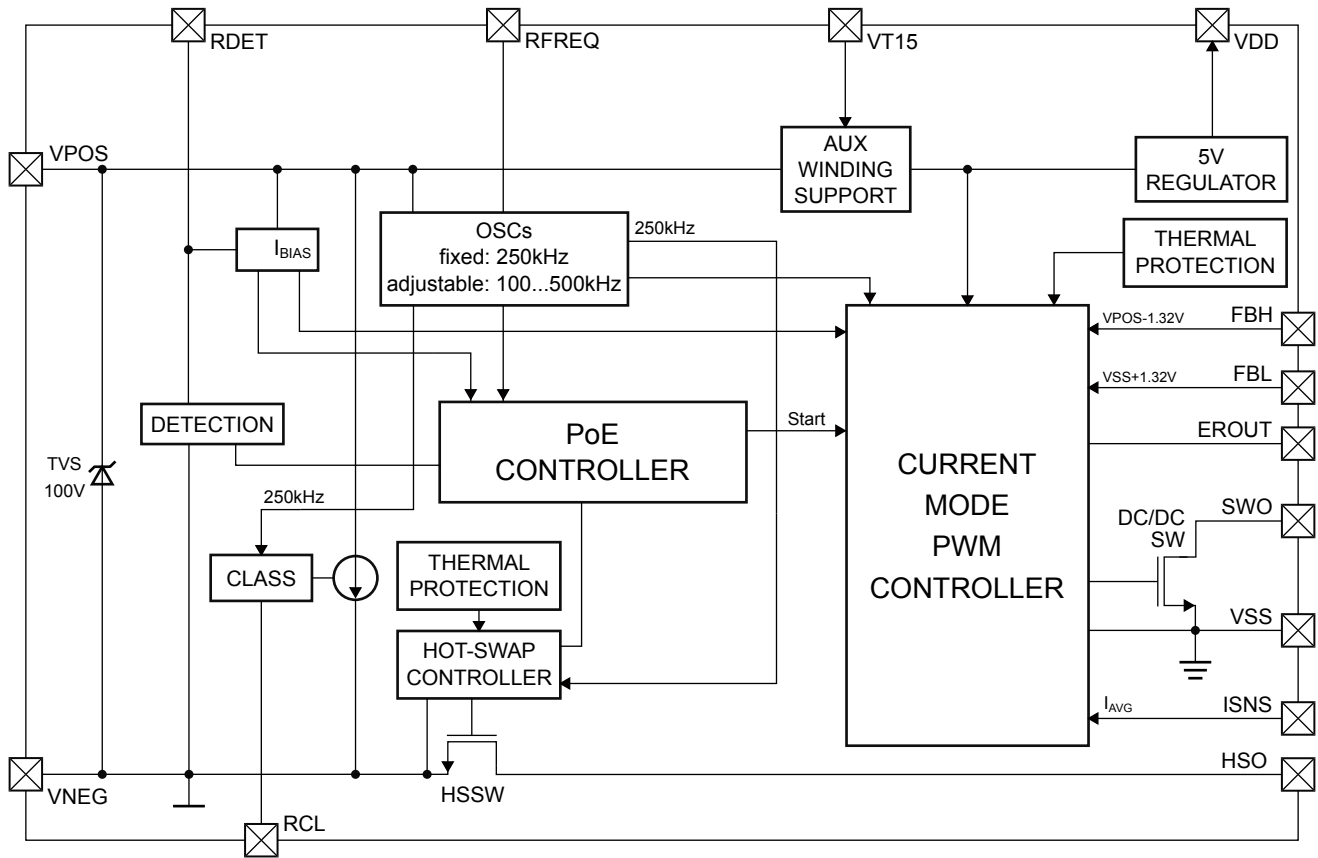


Figure 2.1. Si3404 方框图

2.2 以太网供电 (PoE) 线路侧接口

PoE 线路接口由外部二极管电桥、内部浪涌保护和协议接口支持组成，可进行检测和分类。

该芯片具有针对瞬时浪涌和突然施加的电话通讯系统电压的主动保护。

2.2.1 浪涌保护

如果 VPOS-VNEG 电压超过 V_{PROT} 且热插拔开关处于关闭状态（直流到直流未通电），则浪涌保护电路激活。如果热插拔开关处于开启状态，则浪涌功率沉降到直流到直流的输入电容。

如果需要容许高于规定水平的浪涌条件，则可使用外部 TVS 超越内部浪涌保护。外部浪涌器件必须与内部浪涌器件并联；因此，设计人员必须确保外部浪涌保护先于内部浪涌保护而激活。

2.2.2 电话通讯系统保护

Si3404 提供针对电话通讯系统振铃电压的保护。电话通讯系统振铃时间远远长于浪涌脉冲，但能量更低，因此，Si3404 具有一个与电源（VPOS 和 VNEG 之间）并联的开关。当保护电路激活时，它会打开保护开关；随后，振铃能量消耗在该开关和振铃发生器电阻 ($> 400 \Omega$) 上。

2.2.3 检测和分类

当 Si3404 通过以太网电缆连接到基于 PSE 的以太网交换机时，它需要为 PSE 提供给定电压范围 (2.7 - 10.1 V) 内的特征电阻 (约 25 k Ω)。这称为检测。PSE 检测到 PD 后，PSE 使电压升高到分类阈值 14.5 V 以上。随后，PD 提供分类电流，向 PSE 告知其要求的功率等级 (1 类、2 类、3 类或 4 类)。1 类 PSE 不能为 4 类 PD 提供足够功率。2 类 PSE 在打开 PD 之前需要经过更多电压阶跃。在初始分类电压脉冲之后，2 类 PSE 使电压降低到标记阈值水平 (10 V) 以下，然后再使其重新升高到类别事件范围。最后，在打开直流到直流之前，它使电压再次下降。

Si3404 是 1 型 PD。下图显示了 PD 的典型开启流程，包括检测、分类和 PD 开启。

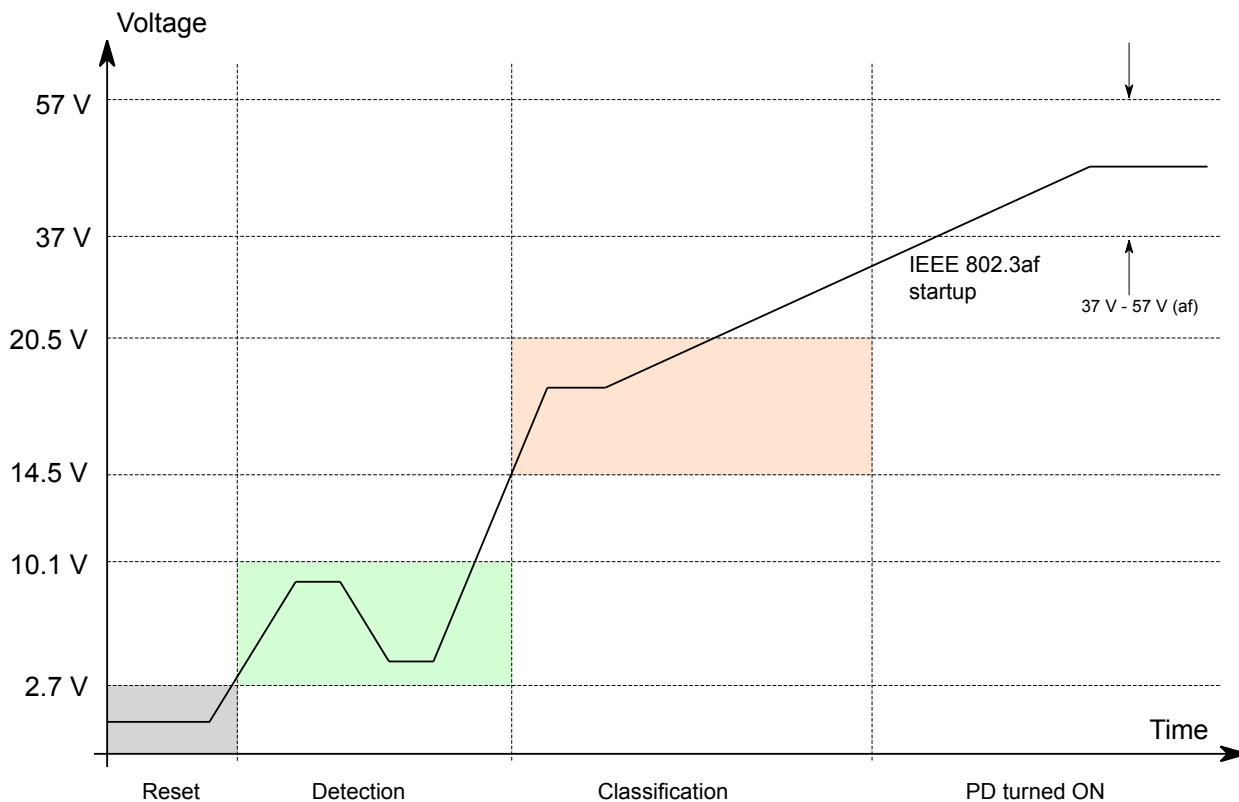


Figure 2.2. 受电设备电压

2.3 热插拔开关

热插拔开关是分离 PoE 接口和直流到直流转换器域的高压开关。当 PoE 接口电压高于 V_{UVLO_R} 时，内部热插拔开关 (HSSW) 打开 (导电)。它提供有限涌入电流，直到直流到直流侧电容器充电为止。如果 HSSW 开关上的电压高于 V_{HSSW_OFF} ，则热插拔开关关闭 (开路)。

在过载状态下，热插拔开关进入电流限制模式，电流限制为 I_{OVL} 。经过 $T_{WAITHSSW}$ 时间且直流到直流输入电容器重新充电后，它将再次打开，这表示 HSO-VNEG 电压低于 V_{HSSW_ON} 。

2.4 HSSW 状态机

HSSW 作为简单的 4 状态状态机进行工作：

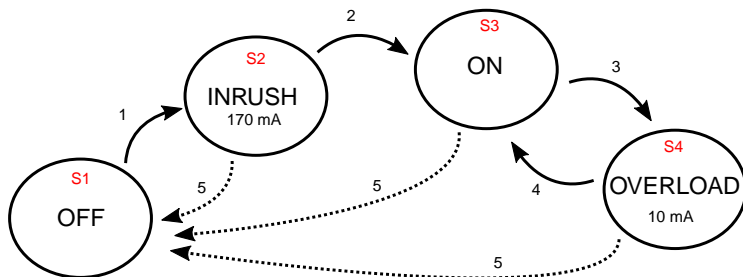


Figure 2.3. 热插拔开关 4 状态机器

转换

1. UVLO 释放。
2. 输入电容充电；PWM 开始软启动保护。
3. 检测到过电流；变为过载状态。
4. 不存在过电流；变回开启状态。
5. 关闭 PD。

关闭状态

HSSW 开启由 UVLO 控制，即欠压锁定功能。当 UVLO 接合时，HSSW 处于关闭状态。在这种状态下，HSSW 处于空闲模式，VNEG 和 HSO 引脚均断开。在正常工作条件下，在 HSSW 开启之前先执行完全的检测/分类程序，对这一序列的控制是在芯片的状态机逻辑中实现的。

涌入状态

控制器启用 HSSW 后，模块开始在涌入状态下工作。在这种状态下，开关本身并未直接打开，而是在闭环电流限制模式下工作，以避免在直流对直流转换器初级旁路电容器充电期间产生高电流峰值。

如果 V_{HSSW} 电压下降到 380 mV 以下（即旁路电容器充电程度达到 99%），则 HSSW 将变为开启状态。

开启状态

在开启状态下，HSSW 开关完全打开。HSSW 电路将持续监测 V_{HSSW} 。如果 V_{HSSW} 电压升高到 3.5 V 以上，则 HSSW 将变为过载状态。

过载状态

在过载状态下，HSSW 在闭环低电流限制模式下工作。如果 V_{HSSW} 电压再次下降到 380 mV 以下且 HSSW 已经处于过载状态至少 $T_{WAITHSSW}$ ，则 HSSW 将变回到开启状态。

2.5 直流转换器

直流对直流转换器具有电流控制功能，可更轻松地对电流磁性元件进行补偿并提供更强大的保护。控制器具有以下功能：

- 高侧和低侧误差放大器（支持降压和回扫拓扑结构）。
- $<1\ \Omega$ 内部切换 FET
- 过流检测
- 低电流和短路条件下的周波跳跃

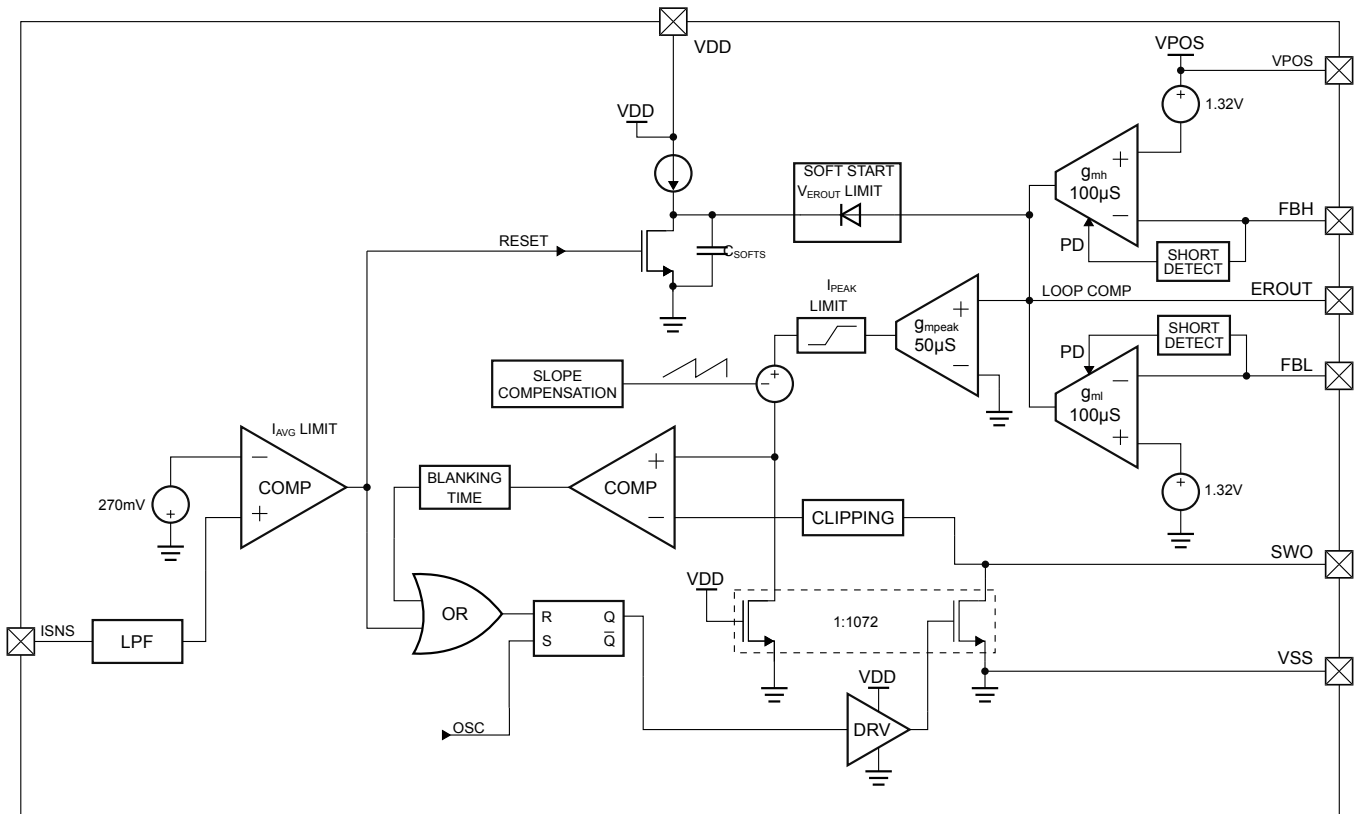


Figure 2.4. Si3404 直流转换器方框图

可通过三种方式向直流对直流转换器提供反馈：

- 高侧，参考 VPOS，连接到 FBH 引脚（降压转换器）
- 低侧，参考 VSS，连接到 FBL 引脚（非隔离回扫）
- 通过电压对电流转换器直接连接到 ERROUT 引脚（隔离回扫）

ERROUT 引脚提供电流输出（使用 FBL 或 FBH 时）和电压输入。此外，回路补偿阻抗连接到 ERROUT。有功电压范围为 V_{EROUT} ，它与转换器峰值电流成正比。

转换器启动不可配置；可通过内部电路实现软启动。软启动时间为 $T_{SOFTSTART}$ 。智能软启动电路可根据相负载对软启动时间进行动态调节。

2.5.1 平均电流感应、过流、低电流检测和输出短路保护

连接在 VSS 和 ISNS 之间的外部电阻器 (R_{SENSE}) 可感知应用平均电流。当感应电阻器上的电压超过 V_{ISNS_OVC} 时，可检测和触发过流。通过调整电阻器大小，设计人员可根据应用需求设置过流限制。触发过流时，直流对直流控制器进入复位，直到过流消除为止。当过流不再存在时，控制器通过软启动再次启动。

Si3404 与输出短路保护集成。如果输出短路超过 1 ms，则控制器检测到高 ERROUT 信号超过 1 ms，这会重置直流到直流控制器。然后会执行一个使用软启动的重启。

2.6 可调谐振荡器

可将直流到直流频率固定到 250 kHz 或通过外部电阻器对其进行调谐。

调谐电阻器必须连接在 R_{FREQ} 引脚和 VPOS 之间。如果 R_{FREQ} 短接至 VPOS，则固定频率振荡器将为直流对直流转换器提供时钟 F_{OSCINT} ；否则，电阻器将确定频率，如下曲线所示。

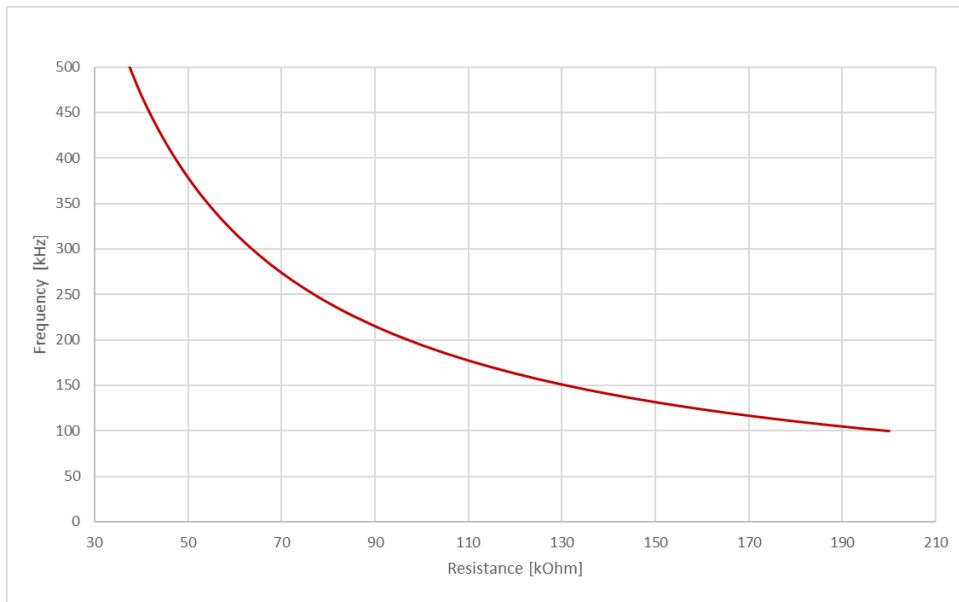


Figure 2.5. R_{FREQ} 频率选择器示意图

2.7 调节器

芯片提供 5 V 输出，为 LED 或光电耦合器供电。这是一个闭环调节器，可确保精准的输出电压。内部 11 V 开环调节器为 5 V 调节器供电。同样为开环的粗调节器为 11 V 调节器供电。对于 Si3404，可以使用 VT15 引脚通过可选辅助变压器偏压绕组为该调节器供电。这样做的好处在于可以进一步节省功率。应用设计必须确保不超过 VT15 引脚的绝对最大额定电压。

2.8 外部壁挂式适配器支持

Si3404 允许使用多种外壁适配器作为一次或二次电源。有关适配器连接的详细信息，请参阅“AN1130：在隔离和非隔离设计中使用 Si3406/Si34061/Si34062 PoE+ 和 Si3404 PoE PD 控制器”。

3. 应用示例

下图展示了 Si3404 受电设备 IC 的易用性和简单实用的 BOM。评估套件用户指南中提供了详细的参考设计。另请参阅“AN1130：在隔离和非隔离设计中使用 Si3406/Si34061/Si34062 PoE+ 和 Si3404 PoE PD 控制器”。

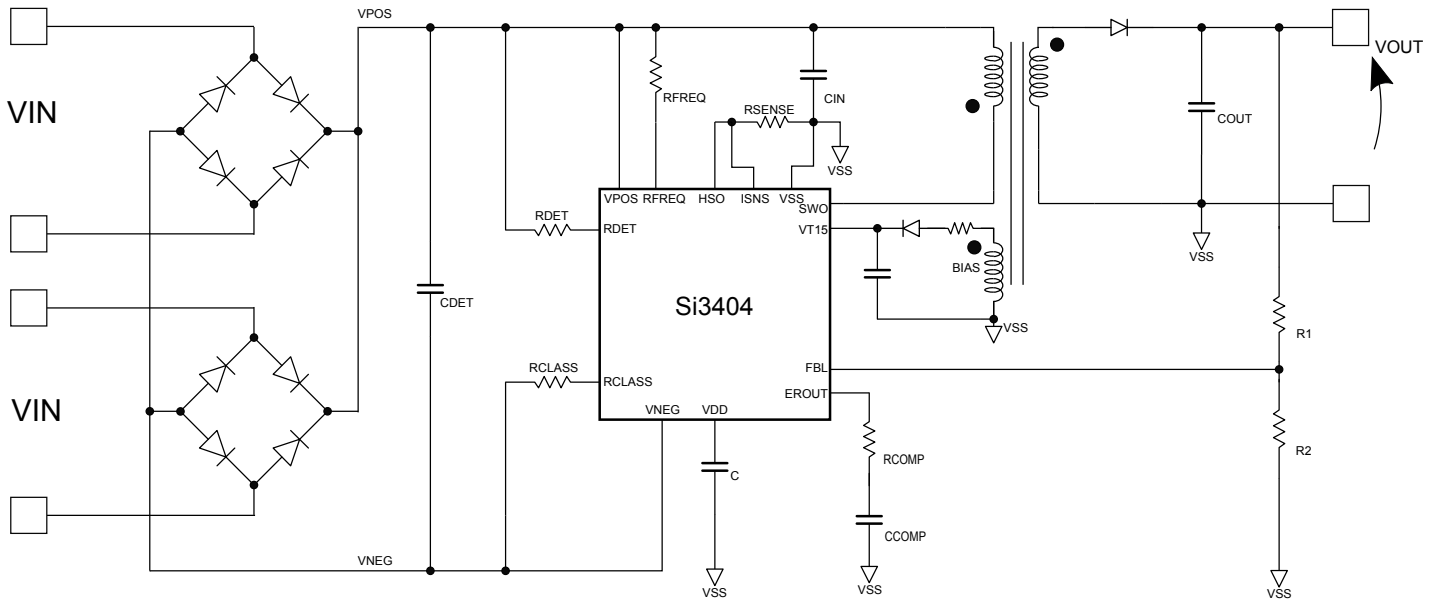


Figure 3.1. Si3404 非 ISO 回扫应用示意图

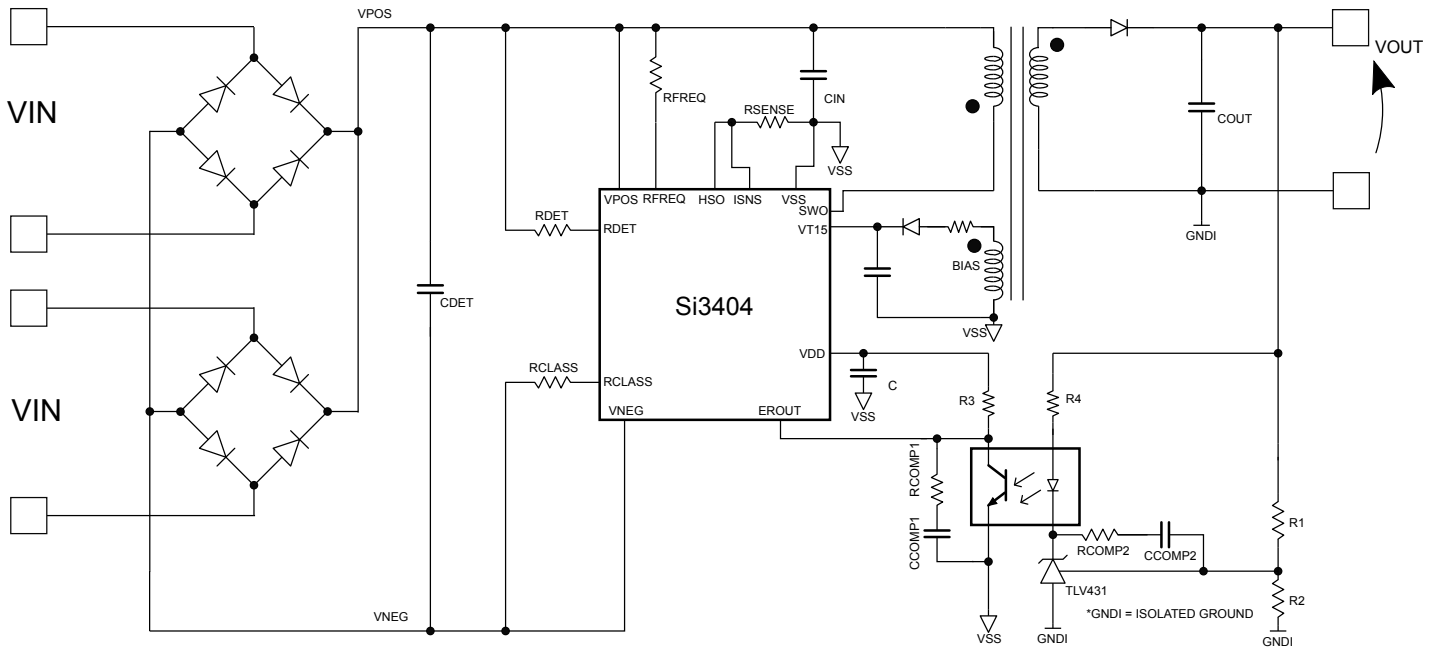


Figure 3.2. Si3404 隔离回扫应用示意图

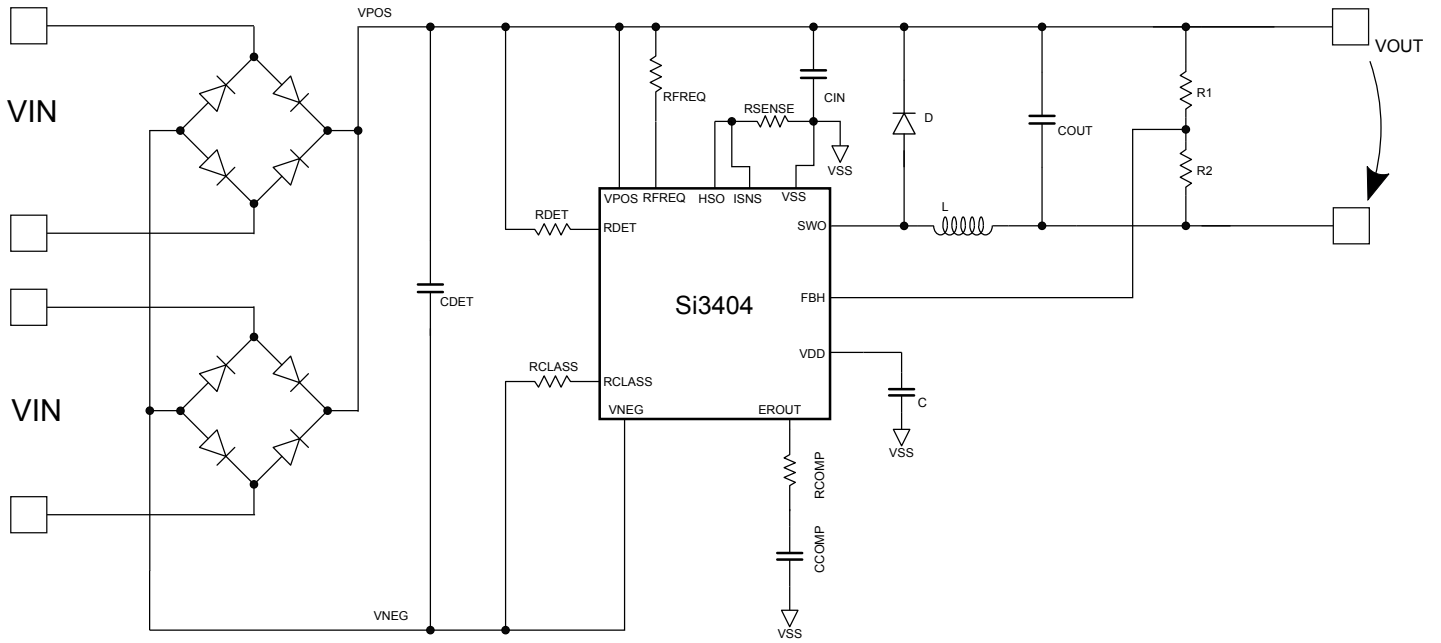


Figure 3.3. Si3404 降压应用示意图

4. 电气规格

Table 4.1. 绝对最大额定值¹

类型	说明	最低	最高	单位
电压	VNEG-VSS、VPOS-VNEG、HSO ² 、RDET ³	- 0.7	100	V
	SWO-VSS	- 0.7	120	V
	ISNS	- 1	1	V
	低电压引脚: FBH ³ 、EROUT、FBL、RCL ² 、RFREQ ³	- 0.7	6	V
	中电压引脚: VT15	- 0.7	18	V
峰值电流	VPOS ⁴	- 5	5	A
温度	储存温度	- 65	150	°C
	环境工作温度	- 40	85	

Note:

- 除非另外说明，所有电压均参考 VSS。超出最大额定值可导致器件永久损坏。应在本数据表运行部分规定的条件下工作。长期在最大绝对额定值条件下工作可影响器件的可靠性。
- 电压参考 VNEG。
- 电压参考 VPOS。
- Si340x 为内部提供针对引脚上的某些瞬态浪涌电压的保护。有关更多信息，请参阅“AN1130：在隔离和非隔离设计中使用 Si3406/Si34061/Si34062 PoE+ 和 Si3404 PoE PD 控制器”。

Table 4.2. 建议的工作条件

符号	参数 (条件)	最低	典型值	最高	单位
V _{PORT}	V _{PORT} = V _{POS} - V _{NEG}	1.5	—	57	V
V _{HV_OP}	VNEG-VSS、VNEG-HSO、VPOS-VSS	1.5	—	57	V
V _{LV_OP}	VPOS 参考低电压引脚: RFREQ、RDET、FBH	- 5.5	—	0	V
V _{LV_OP}	VSS 参考低电压引脚: VDD、FBL、EROUT	0	—	5.5	V
V _{ISNS_OP}	VSS 参考电流感应引脚: ISNS	- 0.5	—	0.5	V
V _{LV_OP}	VNEG 参考低电压引脚: RCL	0	—	5.5	V
V _{MV_VT15}	VSS 参考中电压引脚 VT15 ¹	12	14.5	16.5	V
I _{AVG}	VPOS、SWO、VSS、HSO、VNEG 上的允许持续电流	—	—	600	mA
I _{MAX}	HSO、VNEG、VPOS 上的电流最大 75 ms 5% 占空比	—	—	683	mA

Note:

- 只有当使用变压器一次侧的外部辅助偏压绕组提高功率转换效率时，V_{MV_VT15} 才与 Si3404 相关。这可保留为不驱动，在这种情况下，将使用内部调节器。

Table 4.3. 电气特性

符号	参数 (条件)	最低	典型值	最高	单位
PoE 协议					
检测					
V _{DET}	签名范围 (在 V _{PORT})	1.5	—	10.1	V
	签名电阻 (在 V _{PORT})	23.75	—	26.25	kΩ
分类					
V _{RESET}	分类复位 (在 V _{PORT})	0	—	2.81	V
V _{CLASS}	分类电压开 (在 V _{PORT})	—	—	14.5	V
	分类电压关 (在 V _{PORT})	20.5	—	—	V
I _{PortCLASS}	0 类 (R _{CLASS} > 681 Ω)	0	—	4	mA
	1 类 (R _{CLASS} = 140 Ω @ 1%)	9	—	12	mA
	2 类 (R _{CLASS} = 75 Ω @ 1%)	17	—	20	mA
	3 类 (R _{CLASS} = 48.7 Ω @ 1%)	26	—	30	mA
加电和 UVLO					
V _{UVLO_R}	热插拔关闭且转换器开启	34	37	40	V
V _{UVLO_F}	热插拔打开且转换器关闭	30	32	34	V
V _{UVLO_HYST}		3.5	4.5	6	V
热特性					
T _{shd}	热关机	—	160	—	°C
T _{HYST}	热关机滞后	—	20	—	°C
芯片上瞬态电压抑制/保护					
V _{PROT}	TVS 保护激活电压 (V _{POS} -V _{NEG})	100	—	—	V
热插拔开关					
I _{inrush}	涌入电流	100	170	200	mA
I _{MAXHSSW}	最大持续工作电流	—	—	600	mA
V _{HSSW_ON}	开启电压	—	380	—	mV
V _{HSSW_OFF}	关闭电压, HSSW 进入过载循环	—	3.5	—	V
I _{OVL}	过载状态下的开关电流限制	—	10.5	—	mA
T _{WAITHSSW}	过载等待时间	80	96	116	ms
R _{ONHSSW}	开启时的内部热插拔漏源电阻	0.65	1.5	2.9	Ω
DC-DC					
I _{SWOPEAK}	内部 FET 峰值电流限制 (SWO 引脚)	2.1	—	2.7	A
F _{OSCINT}	使用内部振荡器	215	250	290	kHz
F _{OSCEXT}	使用外部振荡器, RFREQ = 215 kHz	75	95	115	kHz
	使用外部振荡器, RFREQ = 39 kHz	420	470	520	kHz
DUC	PWM 的输出占空比	—	—	75	%

符号	参数 (条件)	最低	典型值	最高	单位
V_{FBREF}	FBH (参考 VPOS) 和 FBL (参考 VSS) 参考电压	1.28	1.32	1.36	V
V_{EROUT}	误差输入的工作电压范围	1	—	4	V
T_{HICCUP}	如果 EROUT 为最大, 则输出短路保护	—	1	—	ms
V_{ISNS_OVC}	ISNS 上的过流限制电压 (参考 VSS)	- 305	- 270	- 255	mV
$T_{SOFTSTART}$	启动时间 ¹	—	15	—	ms
R_{ONDCDC}	开启时的内部直流到直流切换 FET 漏源电阻	—	0.9	1.2	Ω
调节器					
VT15	使内部调节器覆盖变压器绕组	12.5	—	16.5	V
VDD	5 V 稳压输出	4.9	5.2	5.5	V
VDD_{ILIM}	VDD 的直流电流限制	9.7	11.2	—	mA
C_{REG}	VDD 上的滤波电容器	82	100	220	nF
功率耗散					
P_{INTMAX}	直流到直流最大功率内部 FET	—	0.5	0.9	W
I_{PortOP}	工作电流 (V_{PORT} 57 V, 250 kHz)	—	3	5	mA
封装热特性					
θ_{JA-EFF}	QFN20 ²	—	46.8	—	$^{\circ}C/W$
Note:					
1. 取决于输出负载。					
2. 假设 4 层 PCB 有足够的布局。					

5. 引脚描述

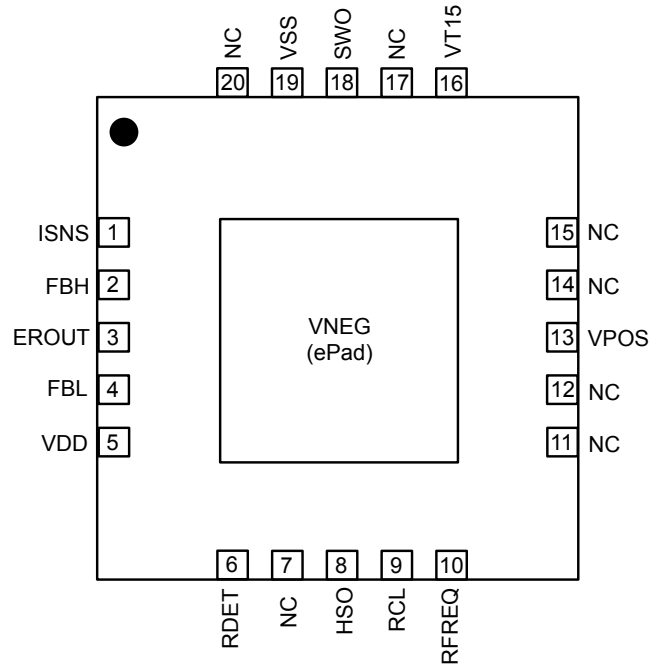


Figure 5.1. Si3404 引脚图

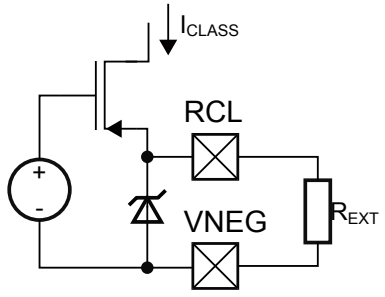
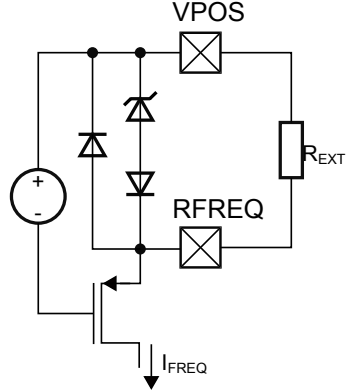
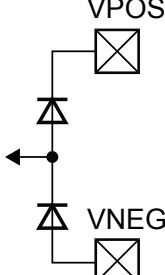
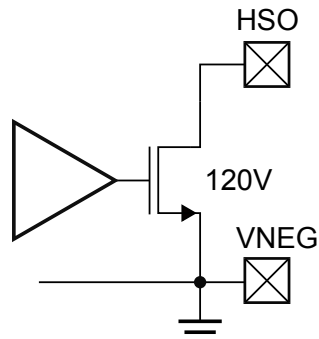
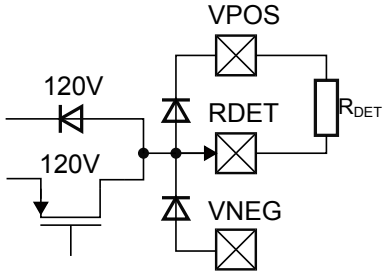
Table 5.1. 引脚描述

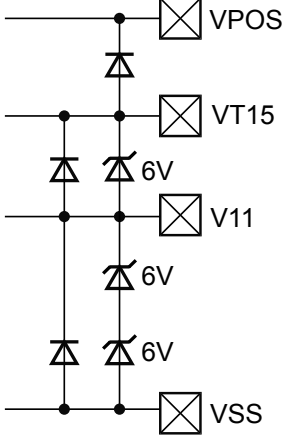
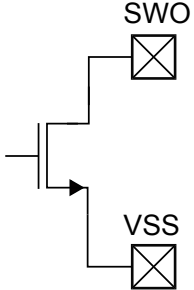
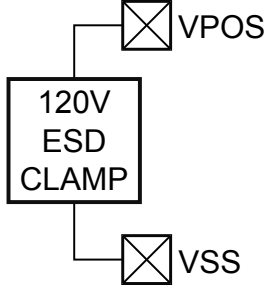
Si3404 引脚	名称	参考	方向	Vrange	说明
1	ISNS	VSS	I	- 0.5 至 0	芯片电流感应电阻器输入
2	FBH	VPOS	I	0 - 5.5	高侧（参考 VPOS）直流到直流反馈（降压转换器）
3	EROUT	VSS	IO	0 - 5.5	误差放大器电流输出、补偿输入阻抗
4	FBL	VSS	I	0 - 5.5	低侧（参考 VSS）直流到直流反馈（回扫转换器）
5	VDD	VSS	O	0 - 5.5	5 V 调节器输出
6	RDET	VPOS	IO	0 - 100	检测电阻器
8	HSO	VNEG	IO	0 - 100	热插拔开关输出
9	RCL	VNEG	IO	0 - 5.5	分类电阻器
10	RFREQ	VPOS	IO	0 - 5.5	振荡器频率调谐电阻器，连接到 VPOS，用于选择默认频率
13	VPOS	—	IO	0 - 100	整流高压供电正极导轨
16	VT15	VSS	I	0 - 16.5	直流到直流变压器辅助绕组输入
18	SWO	VSS	O	0 - 120	内部直流到直流开关输出（NMOS 漏极）
19	VSS	—	IO	0	直流对直流转换器一次地线
ePad	VNEG	—	IO	0	整流高压电源地线
7、11、12、14、15、17、20	NC	—	—	—	连接到 VNEG 以获得更好的热性能

5.1 详细引脚描述

Table 5.2. 等效电路和下垫板描述

引脚名称	详细描述	电路详细信息
ISNS	平均电流感应电阻器输入。该电阻值将设置应用的最大允许电流。过流阈值电压 V_{ISNS_OVC} 。请注意，该引脚电压低于 VSS。	
FBH	高侧直流到直流反馈输入。不使用时，需要连接到 VPOS。请参见 VFBREF。	
EROUT	直流对直流转换器误差输出；电流输出，电压感应。回路补偿阻抗应连接在此处。 $I_{EROUT} = (V_{FBH} - V_{FBREF}) \times 50 \mu A$ 或 $I_{EROUT} = (V_{FBL} - V_{FBREF}) \times 50 \mu A$	
FBL	低侧直流到直流反馈输入。不使用时，需要连接到 VSS。请参见 VFBREF	
VDD	相对于 VSS 的稳压 5 V。没有折返特性，到达 VDD_{ILIM} 时，输出电压会下降。 调节器需要 C_{REG} 外部电容。	

引脚名称	详细描述	电路详细信息
RCL	分类电阻器输入。对于 0 类，该引脚可保持悬空。引脚仅在分类时有效。	
RFREQ	用于调节振荡器频率。 频率与相连电阻值成反比。	
VPOS、 VNEG	主芯片输入功率。请注意，VNEG（芯片底部的 ePad）还会产生热释放。	
HSO	热插拔开关输出。该开关对 VNEG 和 HSO 引脚进行短接，还包括其他一些功能。有关详细信息，请参见热插拔开关一节。	
RDET	用户需要将 RDET 电阻器连接在该引脚和 VPOS 之间。检测期间，高压开关将 RDET 下拉到 VNEG。检测之后，参考模块使用 RDET 作为绝对芯片电流参考，强制产生相对于 VPOS 的 -750 mV，并为内部模块产生 30 μA。	

引脚名称	详细描述	电路详细信息
VT15	<p>VT15 是辅助变压器偏压绕组产生的可选 15 V 电源的输入。如果偏压绕组电压低于 VT15_MIN，则内部 15 V 粗调节器将为 11 V 调节器提供电流。Si3404 上并没有 V11，加上只是为了显示内部连接。</p>	
SWO	<p>直流对直流转换器开关晶体管漏极输出，$V_{max} = 120\text{ V}$。</p>	
VSS	<p>直流对直流转换器地线。</p>	

6. 封装

6.1 封装外形: Si3404

下图显示了 Si3404 的封装详细信息。下表列出了图示中尺寸的值。

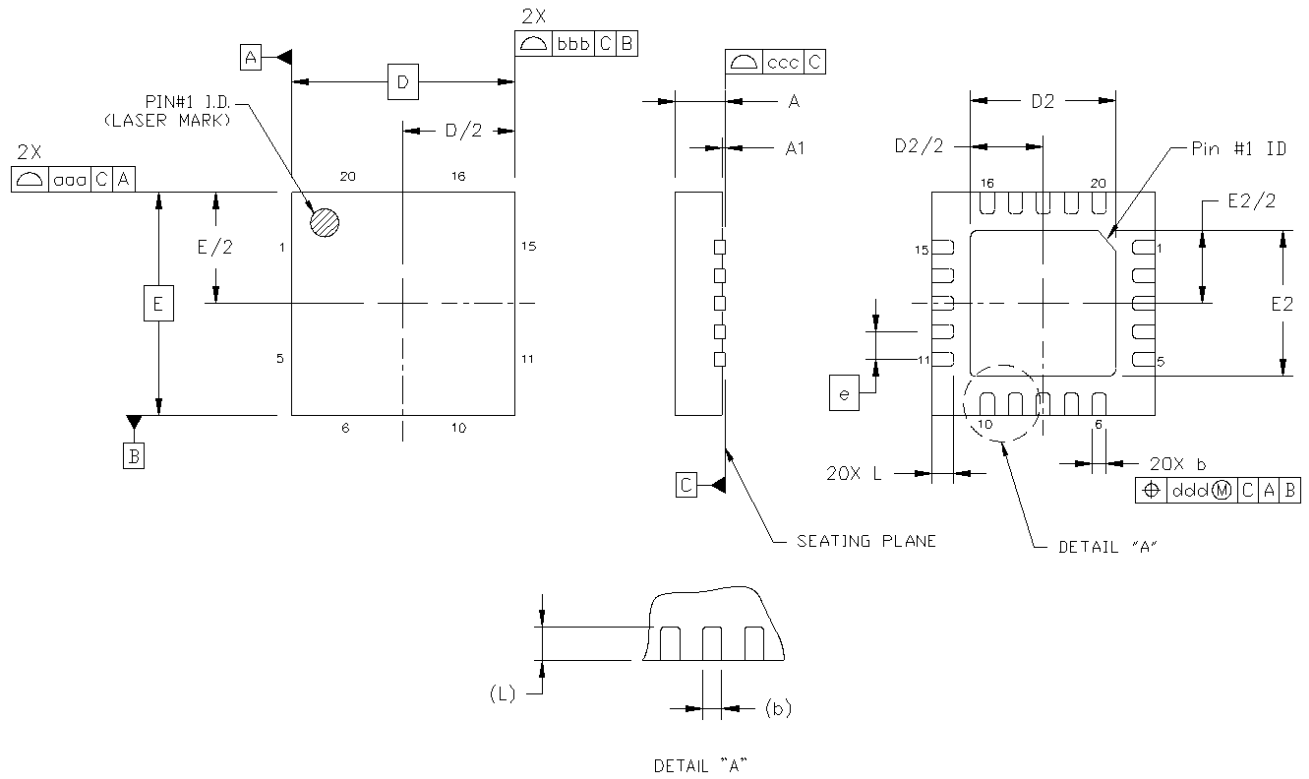


Figure 6.1. 20 引脚, QFN 封装

Table 6.1. 封装示意图尺寸

尺寸	最低	公称	最高
A	0.80	0.85	0.90
A1	0.00	0.02	0.05
b	0.18	0.25	0.30
D	4.00 BSC。		
D2	2.55	2.60	2.65
e	0.50 BSC。		
E	4.00 BSC。		
E2	2.50	2.60	2.70
L	0.30	0.40	0.50
aaa	—	—	0.10
bbb	—	—	0.10
ccc	—	—	0.08
ddd	—	—	0.10
eee	—	—	0.10

Note:

1. 所有显示的尺寸均以毫米 (mm) 为单位, 除非另外说明。
2. 尺寸和公差符合 ANSI Y14.5M-1994。
3. 此图符合 JEDEC 固态外形 MO-220, Variation VGGD-8。
4. 推荐的卡回流曲线依据的是 JEDEC/IPC J-STD-020C 针对小型部件的标准。

6.2 焊盘图案: Si3404

下图显示了 Si3404 的焊盘图案详细信息。下表列出了图示中尺寸的值。

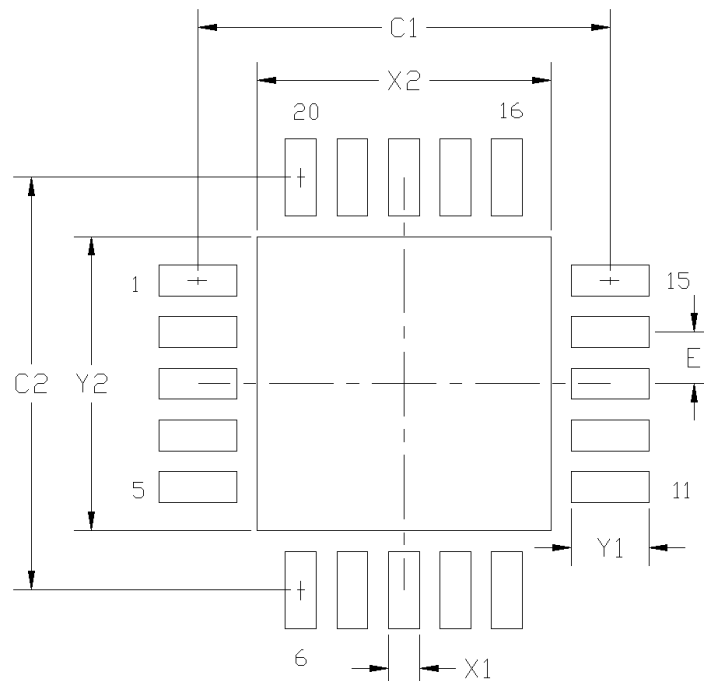


Figure 6.2. 20 引脚, QFN 焊盘图案

Table 6.2. 焊盘图案尺寸

尺寸	最低	最高
C1	3.90	4.00
C2	3.90	4.00
E	0.50 BSC	
X1	0.20	0.30
X2	2.55	2.65
Y1	0.65	0.75
Y2	2.55	2.65

Note:**综述**

1. 所有显示的尺寸均以毫米 (mm) 为单位，除非另外说明。
2. 此焊盘图案设计基于 IPC-7351 指导原则。

阻焊层设计

1. 所有金属焊盘都是非阻焊层限定的 (NSMD)。阻焊层与金属焊盘之间的净空须至少达到 60 mm，焊盘四周净空均须达到该值。

网板设计

1. 应使用具有梯形壁的不锈钢激光切割电抛光网板来确保良好的焊膏脱离。
2. 网板厚度应为 0.125 mm (5 mil)。
3. 网板孔到焊盘导热垫的比例应为 1:1。
4. 对于中央接地焊盘，应使用间距为 1.30 mm、开口为 1.10 mm x 1.10 mm 的 2x2 阵列。

卡组装

1. 推荐免清洗 3 类焊膏。
2. 建议的卡回流温度曲线按照针对小型部件的 JEDEC/IPC J-STD-020 规格。

7. Si3404 顶部标记

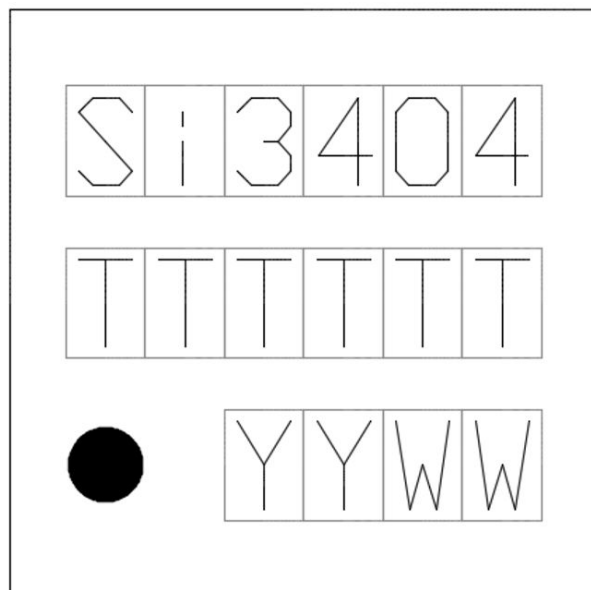


Figure 7.1. Si3404 顶部标记

Table 7.1. Si3404 顶部标记说明

标记方法:	激光	
引脚 1 标记:	周长 = 0.50 mm 直径 (左下角)	
字体大小:	0.6 点 (24 mil)	
线 1 标记格式:	设备部件编号	Si3404
线 2 标记格式:	TTTTTT	装配采购订单表中的跟踪代码
线 3 标记格式:	YY = 年份 WW = 工作周	生产年份 生产周

8. 版本历史

版本 1.0

2018 年 7 月

- 更新了 [Figure 2.2 受电设备电压](#) on page 5。
 - 从图中移除 Type 2 信号。
- 更新了 [Figure 2.3 热插拔开关 4 状态机器](#) on page 6。
 - 更清晰的状态转换图和改进的转换描述。
- 更新了 [2.5.1 平均电流感应、过流、低电流检测和输出短路保护](#)。
 - 增加关于输出短路保护的信息。
- 更新了 [Table 4.1 绝对最大额定值¹](#) on page 11。
 - 为 VPOS 增加最小和最大电流。
 - 增加关于内部浪涌保护的注释。
- 更新了 [Table 4.2 建议的工作条件](#) on page 11。
 - 添加 VPOS 到 I_{AVG} 规格；更改 I_{PEAK} 为 I_{MAX}，从规格中删除 SWO 和 VSS。
- 更新了 [Table 4.3 电气特性](#) on page 12。
 - 更新了 V_{DET} 规格，使其包含低阈值和高阈值规格。
 - 根据最终特征化数据更新了复位最大电压 (V_{RESET}) 的分类。
 - 根据最终特征化数据更新了分类电压 V_{CLASS}。
 - 增加最大和最小 V_{UVLO_R}、V_{UVLO_F} 和 V_{UVLO_HYST} 最大和最小电压。
 - 删除 I_{OVL} 最大和最小电流。
 - 根据最终特征化数据为 F_{OSCINT} 添加最小和最大频率。
 - 从 DUC 频率删除 “TBD”。
 - 添加最大和最小 V_{FBREF} 电压。
 - 添加 T_{HICCUP} 典型规格。
 - 添加最大和最小 V_{ISNS_OVC} 电压。
 - 根据应用数据更新了 T_{SOFTSTART} 时间并增加了关于输出负载阻抗的注释。
 - 根据特征化数据更新了最小 VT15。
 - 根据最终特征化数据更新了 VDD 最小值、典型值和最大值。
 - 增加了 VDD_{ILIM} 最大电压。
 - 增加了最小和最大 C_{REG} 电容。
 - 根据最终特征化数据更新了 P_{INTMAX}。
 - 删除了 P_{MAX} 规格。
 - 根据最终特征化数据更新了 I_{PORTOP} 最大电流。
- 更新了 [Table 5.1 引脚描述](#) on page 14。
 - 更新了 Vrange。
- 更新了 [Table 5.2 等效电路和下垫板描述](#) on page 15。
 - 在 VT15 引脚描述中增加了详情。

修订版 0.5

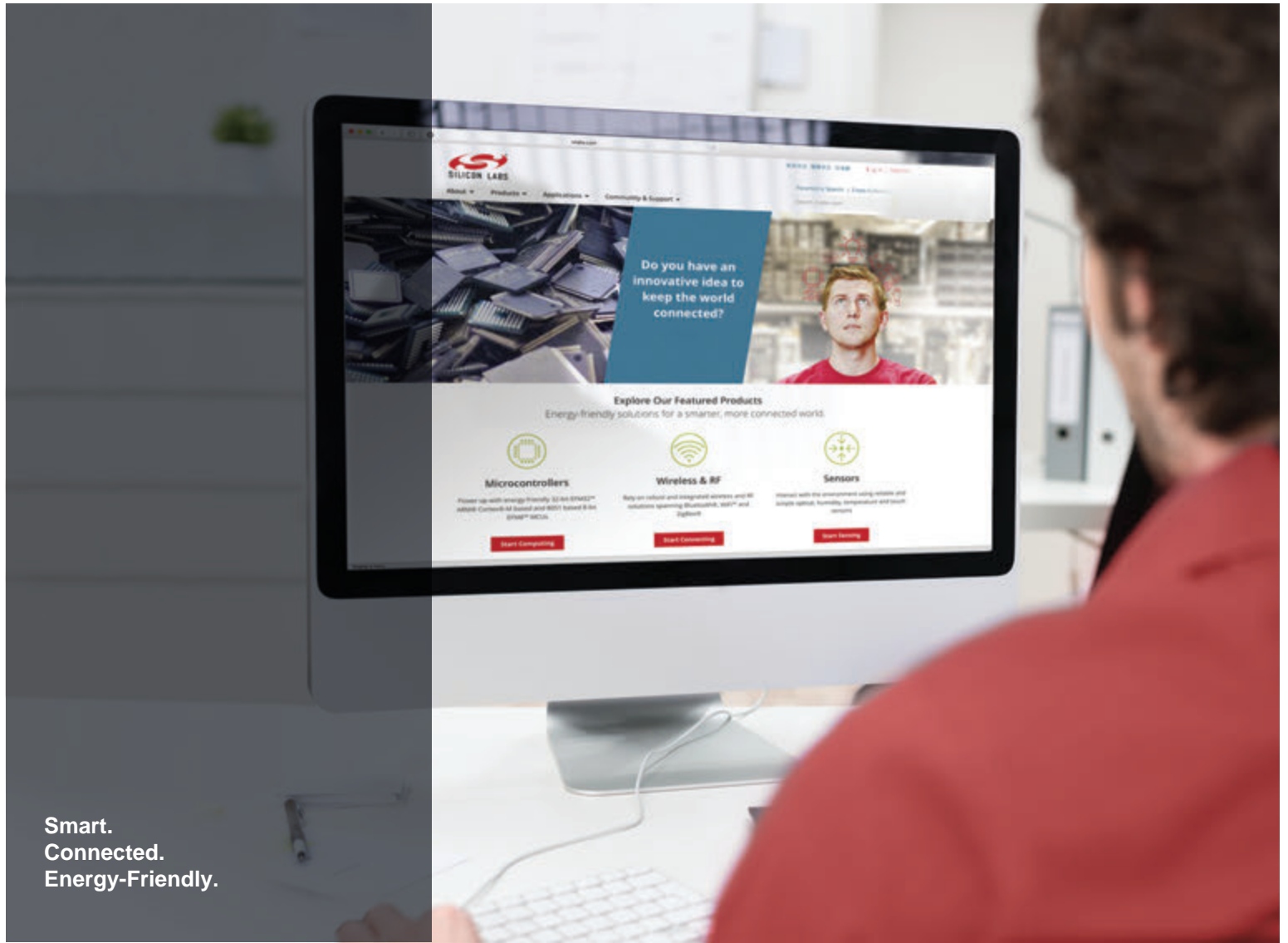
2018 年 2 月

- 更新了 [2. 系统概述](#) 和 [3. 应用示例](#)。
 - 添加了工作原理和应用内容。
- 更新了 [Table 4.1 绝对最大额定值¹](#) on page 11、[Table 4.2 建议的工作条件](#) on page 11 和 [Table 4.3 电气特性](#) on page 12。
 - 阐明了多个参数。
- 增加了 [5.1 详细引脚描述](#)。
- 添加了 [6. 封装](#)，包括外形和焊盘图案。

修订版 0.1

2017 年 3 月

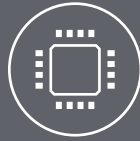
- 首次发行。



Smart.
Connected.
Energy-Friendly.



Products
www.silabs.com/products



Quality
www.silabs.com/quality



Support and Community
community.silabs.com

Disclaimer
Silicon Labs intends to provide customers with the latest, accurate, and in-depth documentation of all peripherals and modules available for system and software implementers using or intending to use the Silicon Labs products. Characterization data, available modules and peripherals, memory sizes and memory addresses refer to each specific device, and "Typical" parameters provided can and do vary in different applications. Application examples described herein are for illustrative purposes only. Silicon Labs reserves the right to make changes without further notice and limitation to product information, specifications, and descriptions herein, and does not give warranties as to the accuracy or completeness of the included information. Silicon Labs shall have no liability for the consequences of use of the information supplied herein. This document does not imply or express copyright licenses granted hereunder to design or fabricate any integrated circuits. The products are not designed or authorized to be used within any Life Support System without the specific written consent of Silicon Labs. A "Life Support System" is any product or system intended to support or sustain life and/or health, which, if it fails, can be reasonably expected to result in significant personal injury or death. Silicon Labs products are not designed or authorized for military applications. Silicon Labs products shall under no circumstances be used in weapons of mass destruction including (but not limited to) nuclear, biological or chemical weapons, or missiles capable of delivering such weapons.

Trademark Information

Silicon Laboratories Inc.®, Silicon Laboratories®, Silicon Labs®, SiLabs® and the Silicon Labs logo®, Bluegiga®, Bluegiga Logo®, Clockbuilder®, CMEMS®, DSPLL®, EFM®, EFM32®, EFR®, Ember®, Energy Micro, Energy Micro logo and combinations thereof, "the world's most energy friendly microcontrollers", Ember®, EZLink®, EZRadio®, EZRadioPRO®, Gecko®, ISOModem®, Micrium, Precision32®, ProSLIC®, Simplicity Studio®, SiPHY®, Telegesis, the Telegesis Logo®, USBXpress®, Zentri, Z-Wave and others are trademarks or registered trademarks of Silicon Labs. ARM, CORTEX, Cortex-M3 and THUMB are trademarks or registered trademarks of ARM Holdings. Keil is a registered trademark of ARM Limited. All other products or brand names mentioned herein are trademarks of their respective holders.



Silicon Laboratories Inc.
400 West Cesar Chavez
Austin, TX 78701
USA

<http://www.silabs.com>