

Si47901-02 データ・シヨート

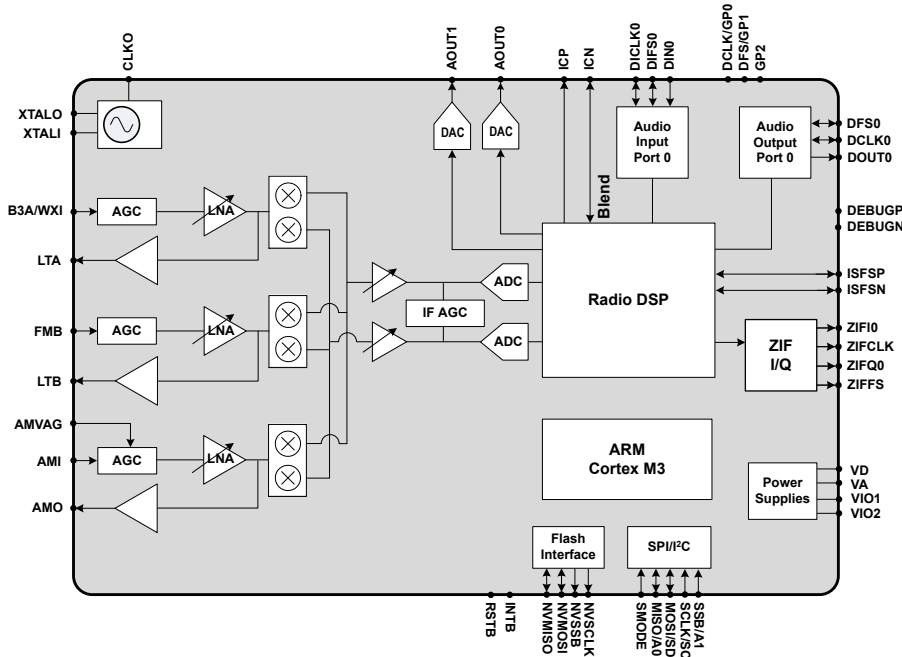
高性能の車載用 AM/FM ラジオ・レシーバおよび HD Radio™/DAB/DAB+/DMB/DRM チューナ

Si47901/02 アナログ AM/FM レシーバとデジタル・ラジオ・チューナは、これまでにない新しい自動車用放送受信装置です。

Si47901/02 は、外部の部品数を最小限に抑え、業界最高の集積度を実現した車載用チューナです。Si47901/02 ベースのシステムは、低価格のシングル・チューナ AM/FM ラジオから、複数のチューナと複数のアンテナを備えた最高性能システムまでさまざまです。ラジオ・サプライヤは、共通ソフトウェア API を使用して、複数の製品ラインで R&D を再利用できます。Si47901/02 A グレードの部品は、厳しい車載品質基準を満たしています。

アプリケーション

- ・ OEM 車載インフォテインメント・システム
- ・ アフターマーケット・カー・ラジオ・システム



主な機能

- ・ 全世界対応の FM バンドのサポート (64 ~ 108 MHz)
- ・ 全世界対応の AM バンドのサポート (520 ~ 1710 kHz)
- ・ LW バンドのサポート (144 ~ 288 kHz)
- ・ DAB/DAB+/DMB のサポート (Si47902 のみ) (170 ~ 240 MHz)
- ・ SW バンドのサポート (2.3 ~ 30 MHz)
- ・ NOAA ウェザー・バンドのサポート
- ・ オンチップ軟判定 RDS/RDBS デモジュレータ/デコーダ
- ・ AM/FM
 - ・ 包括的 AM/FM 信号処理ファームウェア
 - ・ 内蔵アクティブ AM/FM パッファ
 - ・ 完全統合型 AGC
- ・ HD ラジオ
 - ・ HD ラジオ・プロセッサへのデジタル I/Q インターフェイス
 - ・ 高速 FM HD ラジオ・バンド・スキャン
- ・ DRM30/DRM+ (Si47902 のみ)
 - ・ DRM 検出
 - ・ DRM プロセッサへのデジタル I/Q インターフェイス
 - ・ 完全統合型 AGC
- ・ DAB/DAB+/DMB (Si47902 のみ)
 - ・ DAB/DAB+/DMB プロセッサへのデジタル I/Q インターフェイス
 - ・ 内蔵アクティブ・バンド III パッファ
 - ・ 高速 DAB/DAB+/DMB バンド・スキャン
 - ・ バンド III 用の完全統合型 AGC
- ・ 2つのアナログ・オーディオ出力
- ・ 2つのデジタル・オーディオ・ポート (I²S)
- ・ 内蔵クロック発振器
- ・ 1.8 V または 3.3 V デジタル IO 電源
- ・ 3.3 V アナログ電源および 1.8 V デジタル電源
- ・ QFN 48 ピン、7 x 7 x 0.85 mm
- ・ 鉛フリー/RoHS 準拠
- ・ AEC-Q100 認定 (A グレード部品)

1. Pin Descriptions

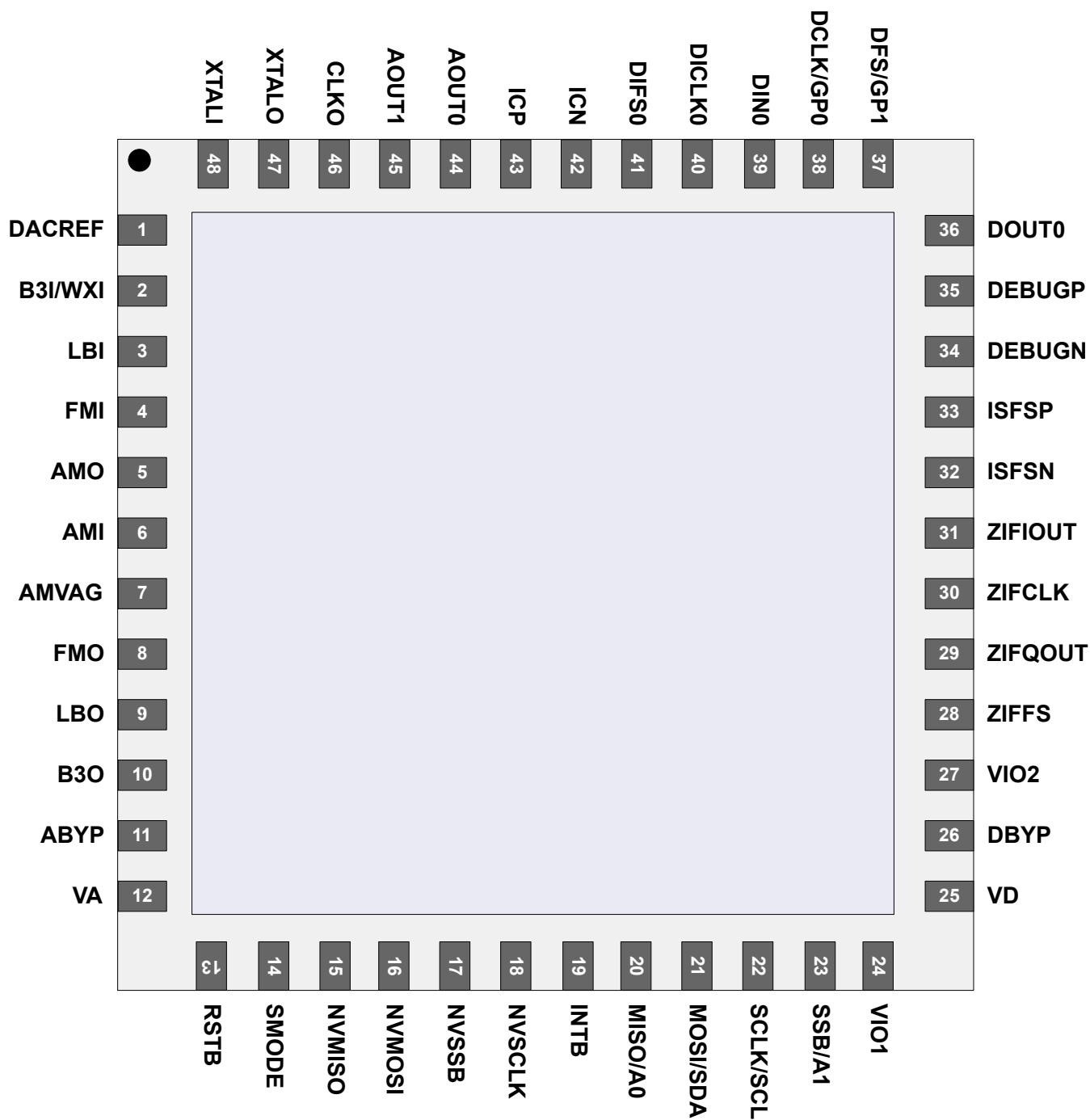


Figure 1.1. Si47901-02 Pinout Diagram

2. Package Outline

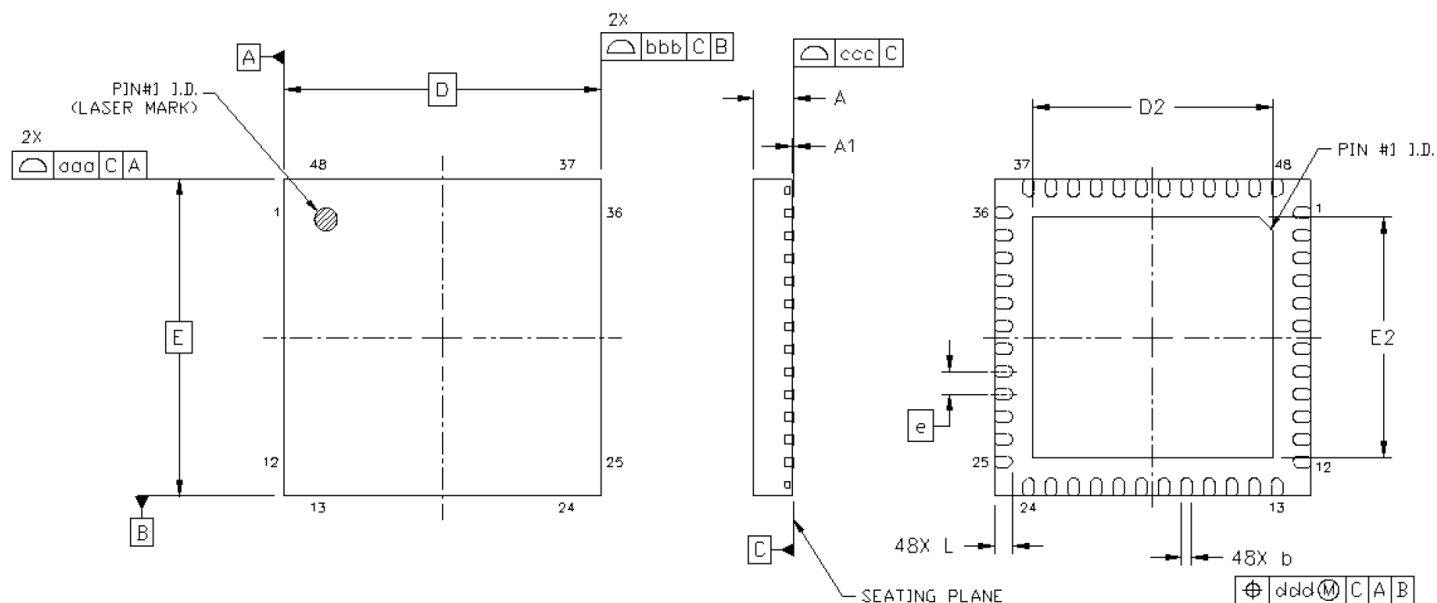


Figure 2.1. 48-Pin QFN

Table 2.1. Package Dimensions

Dimensions	Min	Nom	Max
A	0.80	0.85	0.90
A1	0.00	0.03	0.05
b	0.20	0.25	0.30
D	7.00 BSC		
D2	5.20	5.30	5.40
e	0.50 BSC		
E	7.00 BSC.		
E2	5.20	5.30	5.40
L	0.35	0.40	0.45
aaa	—	—	0.10
bbb	—	—	0.10
ccc	—	—	0.08
ddd	—	—	0.10

Note:

1. All dimensions shown are in millimeters (mm) unless otherwise noted.
2. Dimensioning and Tolerancing per ANSI Y14.5M-1994.
3. This drawing conforms to JEDEC outline MO-220, Variation VJJD-2.
4. Recommended card reflow profile is per the JEDEC/IPC J-STD-020 specification for Small Body Components.



Smart.
Connected.
Energy-Friendly.



Products
www.silabs.com/products



Quality
www.silabs.com/quality



Support and Community
community.silabs.com

Disclaimer

Silicon Labs intends to provide customers with the latest, accurate, and in-depth documentation of all peripherals and modules available for system and software implementers using or intending to use the Silicon Labs products. Characterization data, available modules and peripherals, memory sizes and memory addresses refer to each specific device, and "Typical" parameters provided can and do vary in different applications. Application examples described herein are for illustrative purposes only. Silicon Labs reserves the right to make changes without further notice to the product information, specifications, and descriptions herein, and does not give warranties as to the accuracy or completeness of the included information. Without prior notification, Silicon Labs may update product firmware during the manufacturing process for security or reliability reasons. Such changes will not alter the specifications or the performance of the product. Silicon Labs shall have no liability for the consequences of use of the information supplied in this document. This document does not imply or expressly grant any license to design or fabricate any integrated circuits. The products are not designed or authorized to be used within any FDA Class III devices, applications for which FDA premarket approval is required or Life Support Systems without the specific written consent of Silicon Labs. A "Life Support System" is any product or system intended to support or sustain life and/or health, which, if it fails, can be reasonably expected to result in significant personal injury or death. Silicon Labs products are not designed or authorized for military applications. Silicon Labs products shall under no circumstances be used in weapons of mass destruction including (but not limited to) nuclear, biological or chemical weapons, or missiles capable of delivering such weapons. Silicon Labs disclaims all express and implied warranties and shall not be responsible or liable for any injuries or damages related to use of a Silicon Labs product in such unauthorized applications.

Trademark Information

Silicon Laboratories Inc.®, Silicon Laboratories®, Silicon Labs®, SiLabs® and the Silicon Labs logo®, Bluegiga®, Bluegiga Logo®, ClockBuilder®, CMEMS®, DSPLL®, EFM®, EFM32®, EFR, Ember®, Energy Micro, Energy Micro logo and combinations thereof, "the world's most energy friendly microcontrollers", Ember®, EZLink®, EZRadio®, EZRadioPRO®, Gecko®, Gecko OS, Gecko OS Studio, ISOModem®, Precision32®, ProSLIC®, Simplicity Studio®, SiPHY®, Telegesis, the Telegesis Logo®, USBXpress®, Zentri, the Zentri logo and Zentri DMS, Z-Wave®, and others are trademarks or registered trademarks of Silicon Labs. ARM, CORTEX, Cortex-M3 and THUMB are trademarks or registered trademarks of ARM Holdings. Keil is a registered trademark of ARM Limited. Wi-Fi is a registered trademark of the Wi-Fi Alliance. All other products or brand names mentioned herein are trademarks of their respective holders.



Silicon Laboratories Inc.
400 West Cesar Chavez
Austin, TX 78701
USA

<http://www.silabs.com>