

说明

根据 6 代经过现场验证的电视调谐器技术制成的 Si2124 是 Silicon Labs 的首款数字机顶盒 (STB) 调谐器, 专为数字地面 STB 应用而设计。和前几代 Silicon Labs 数字电视调谐器一样, Si2124 保留较高的线性和低相位噪声, 与同类硅调谐器相比可提供出色的画质。

Si2124 采用业界领先的 3x3 mm QFN 封装, 可提供现在成本最低、设计最友好且空间利用效率最高的数字地面 STB 解决方案。完全集成的 RF 前端无需外部平衡-不平衡转换器、LNA、SAW 滤波器和感应电源滤波。另外还有完全集成的环通功能和零功率模式开关 (ZPS), 可额外节省主板空间和 BOM。片上 1.8 V LDO 可实现单电源工作, 而双电源则可提高系统灵活性。Si2124 对 LTE 干扰有更高的抗扰能力, 还采用一个谐波抑制混合器来提供卓越的 Wi-Fi 抗扰性, 因此无需外部滤波。

对于使用高阶星座的先进数字广播标准, 如 DVB-T2, Si2124 卓越的集成相位噪声可提供业界领先的接收性能。

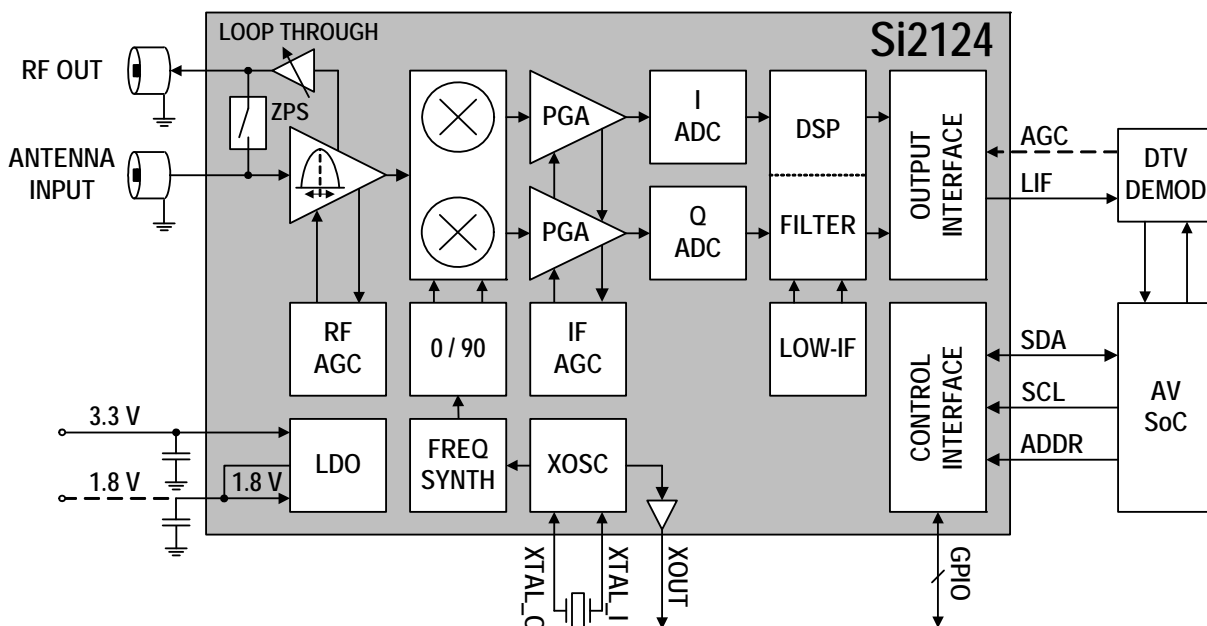
Si2124 与其他硅调谐器相比可收到更多的电台。Si2124 结合了批量生产的前几代数字调谐器的全球现场经验, 对真实世界接收条件具有最高的容差。

特点

- 数字地面 STB 调谐器
 - ATSC、DVB-T2/T、ISDB-T
 - 1.7 MHz、6 MHz、7 MHz、8 MHz 和 10 MHz 信道带宽
- 符合 NorDig、DTG 和 ARIB 标准
- 最低的数字地面 STB 调谐器 BOM
 - 无平衡-不平衡转换器、SAW 滤波器或绕线感应器
 - 集成环通和零功率模式
 - 集成 LNA 和完整的跟踪滤波器
- 同类最优的现实世界接收
 - 业界领先的相位噪声性能
 - 最高的 Wi-Fi 和 LTE 抗扰性
- 低功耗
 - 3.3 V 和 1.8 V 电源
 - 集成的 1.8 V LDO, 用于 3.3 V 单电源供电
- 传输至 SoC 和/或解调器的单低中频 (LIF) 输出
- 标准 CMOS 工艺技术
- 最小体积的硅数字电视调谐器
 - 3x3 mm, 符合 RoHS 标准的 24 引脚 QFN

应用

- 数字调谐器模块
- 数字地面 STB
- 数字 PVR、DVD 和蓝光光盘刻录机



Selected Electrical Specifications

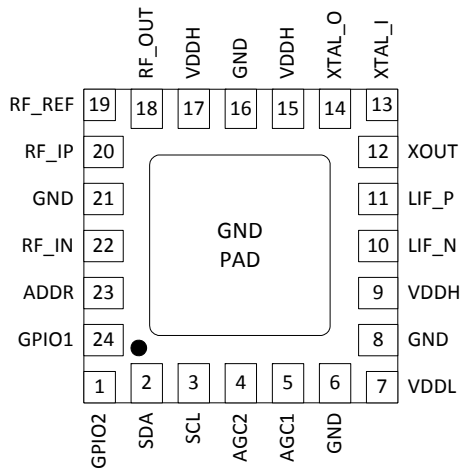
($V_{DDH} = 3.3\text{ V}$, $V_{DDL} = 1.8\text{ V}$, $T_A = 25\text{ }^\circ\text{C}$)

Parameter	Test Condition	Typ	Unit
Supply voltage		1.8 and 3.3, or only 3.3	V
Total Power Consumption	External 1.8 V supply, LT disabled	486	mW
RF Input Frequency Range		42 to 870	MHz
NF, Terrestrial Mode	VHF-L1 (42–106 MHz)	4.5	dB
	VHF-L2 (107–247 MHz)	2.4	dB
	VHF-H (248–470 MHz)	3.0	dB
	UHF (471–870 MHz)	4.0	dB
LO Phase Noise at 860 MHz	1 kHz 10 kHz 100 kHz 1 MHz	-100 -100 -105 -132	dBc/Hz
LO Integrated Phase Noise at 860 MHz	DSB: 125 Hz to 4 MHz	0.25 (-47)	$^\circ$ rms (dBc)
LIF Output Center Frequency	Channel BW = 6 MHz 7 MHz 8 MHz	4 to 7 4.5 to 6.5 5 to 6	MHz
LIF Differential Output Voltage	Programmable	0.5 to 2.0	V_{ppd}
Loop Through Output			
RF Frequency Range (LT only)		42 to 870	MHz
LT Output Return Loss (Active)		10	dB
LT Noise Figure (Active)	Max gain	6.7	dB
LT Gain	Active mode	2.2	dB
	Zero-power mode	-3.2	dB
*Note: Includes all connector, PCB and front-end circuit losses at the F-connector input of the Si2124 EVB.			

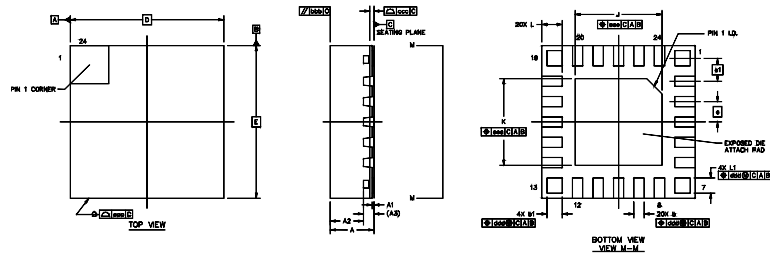
Selection Guide

Part #	Description
Si2124	Digital terrestrial Set Top Box tuner for ATSC, DVB-T2/T, ISDB-T

引脚分配



3x3 mm QFN-24 封装信息



Dimension	Min	Nom	Max	Unit
A	0.80	0.85	0.90	mm
D, E		3.00 BSC		mm
e		0.40 BSC		mm
e1		0.45 BSC		mm
J, K	1.60	1.70	1.80	mm