

说明

Si2168D 将符合第一代和第二代 DVB 标准 (DVB-T2/T/C) 的数字解调器集成于一个高级的 CMOS 芯片中。Si2168D 利用成熟的 Silicon Labs 数字解调体系结构, 为各种媒体提供了卓越的接收性能, 同时最大限度地降低了前端设计的复杂性、成本和功耗。将 Si2168D 连接到混合电视调谐器或仅连接到数字调谐器 (例如 Silicon Labs 的 Si217x/5x/4x 设备) 即可获得成本优化的高性能电视或 STB 接收前端。

Silicon Labs 内部研发的 DVB-T2 (包括 T2-Lite) 解调器可接受标准 IF (36MHz) 或低 IF 输入, 并支持由 DVB-T2 标准指定的所有模式。DVB-T2 模式的主要特点是具有旋转集群的 256 QAM、SISO 和 MISO 支持、FEF 管理、完全自主的信号采集 (包括自动 L1 信号解析)、600kHz 采集范围、所有导频模式支持, 以及 DVB-T2/T 自动检测。

DVB-T 和 DVB-C 解调器是成熟且使用广泛的 Silicon Labs 设备 Si2169/68/67/64/62/60 的新一代增强版本。

有线接收功能可以解调广泛部署的 DVB-C 旧标准 (ITU-T J.83 Annex A/C) 和美国有线标准 (ITU-T J.83 Annex B)。

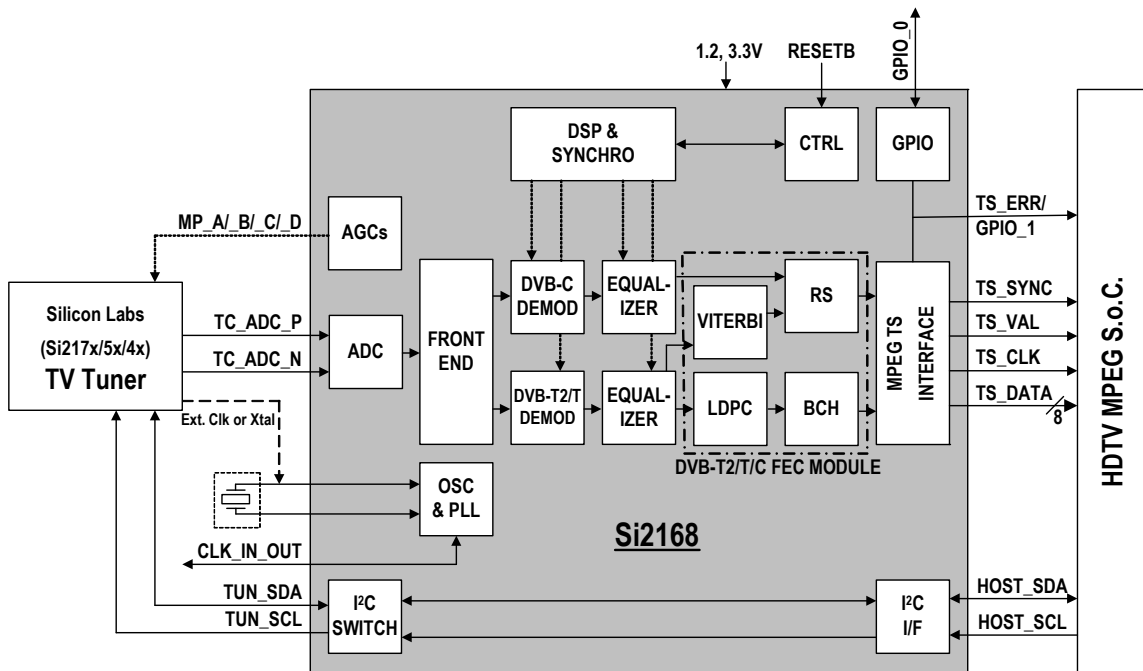
Si2168D 提供了适用于 DVB-C 标准的片上盲扫算法以及盲锁功能。Si2168D 可编程传输流输出接口提供灵活多样的输出模式, 且完全兼容所有 MPEG 解码器或条件接收模块, 能够支持所有客户应用。

功能

- 引脚对引脚兼容所有 Si216x/8x 单解调器产品系列
- API 兼容所有单解调器和所有双解调器系列产品
- DVB-T2 (ETSI EN 302 755-V1.4.1) 搭载 T2-Lite (Annex I)
 - 带宽: 1.7、5、6、7 和 8 MHz (以及扩展带宽)
 - 符合 NorDig Unified 2.5 和 D-Book 8
- DVB-T (ETSI EN 300 744)
 - OFDM 解调器和增强型 FEC 解码器
 - 符合 NorDig Unified 2.5 和 D-Book 8
- DVB-C (ETSI EN 300 429) 和 ITU-T J.83 Annex A/B/C
 - QAM 解调器和 FEC 解码器
 - 1 至 7.2 MSymbol/s
- I²C 串行总线接口 (主模块和主机)
- 固件控制 (嵌入式 ROM/NVM)
- 可通过 I²C 或快速 SPI 来下载补丁进行升级
- 灵活的 TS 输出接口 (串行、并行和从属)
- 适用于所有媒体的快速锁定时间
- 低功耗
- 两个电源: 1.2 和 3.3 V
- 7x7 mm, QFN-48 引脚封装, 符合无铅/RoHS 要求

应用

- iDTV: 板载设计或 NIM 内嵌
- 高级多媒体 STB、PVR 和蓝光光盘刻录机
- PC-TV 配件

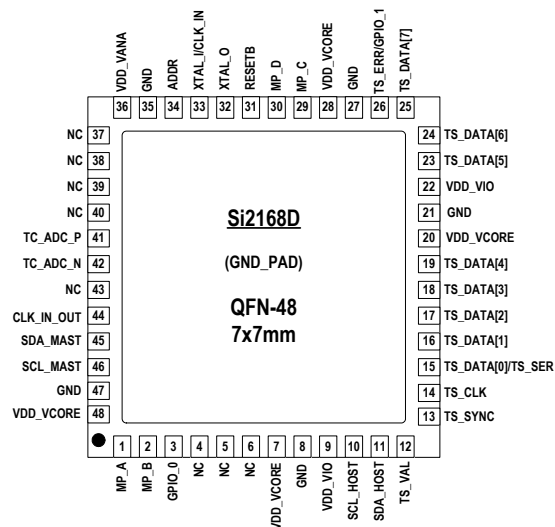


所选电气规格

($T_A = -10$ 至 75°C)

Parameter	Test Condition	Min	Typ	Max	Unit
General					
Input clock reference		4	—	30	MHz
Supported XTAL frequency		16	—	30	MHz
Total power consumption	DVB-T2 ¹	—	356	—	mW
	DVB-T ²	—	182	—	mW
	DVB-C ³	—	142	—	mW
Thermal resistance	2 layer PCB	—	35	—	$^\circ\text{C/W}$
	4 layer PCB	—	23	—	$^\circ\text{C/W}$
Power Supplies					
V_{DD_VCORE}		1.14	1.20	1.30	V
V_{DD_VANA}		3.00	3.30	3.60	V
V_{DD_VIO}		3.00	3.30	3.60	V
Notes:					
1. Test conditions: 8 MHz, 256-QAM, 32K FFT, CR = 3/5, GI = 1/128, PP7, parallel TS, C/N at picture failure.					
2. Test conditions: 8 MHz, 8K FFT, 64-QAM, parallel TS.					
3. Test conditions: 6.9 Mbaud, 256-QAM, parallel TS.					

引脚分配



选择指南

Part Number	Description
Si2168-D60-GM	DVB-T2/T/C Digital TV Demodulator, 7x7 mm QFN-48